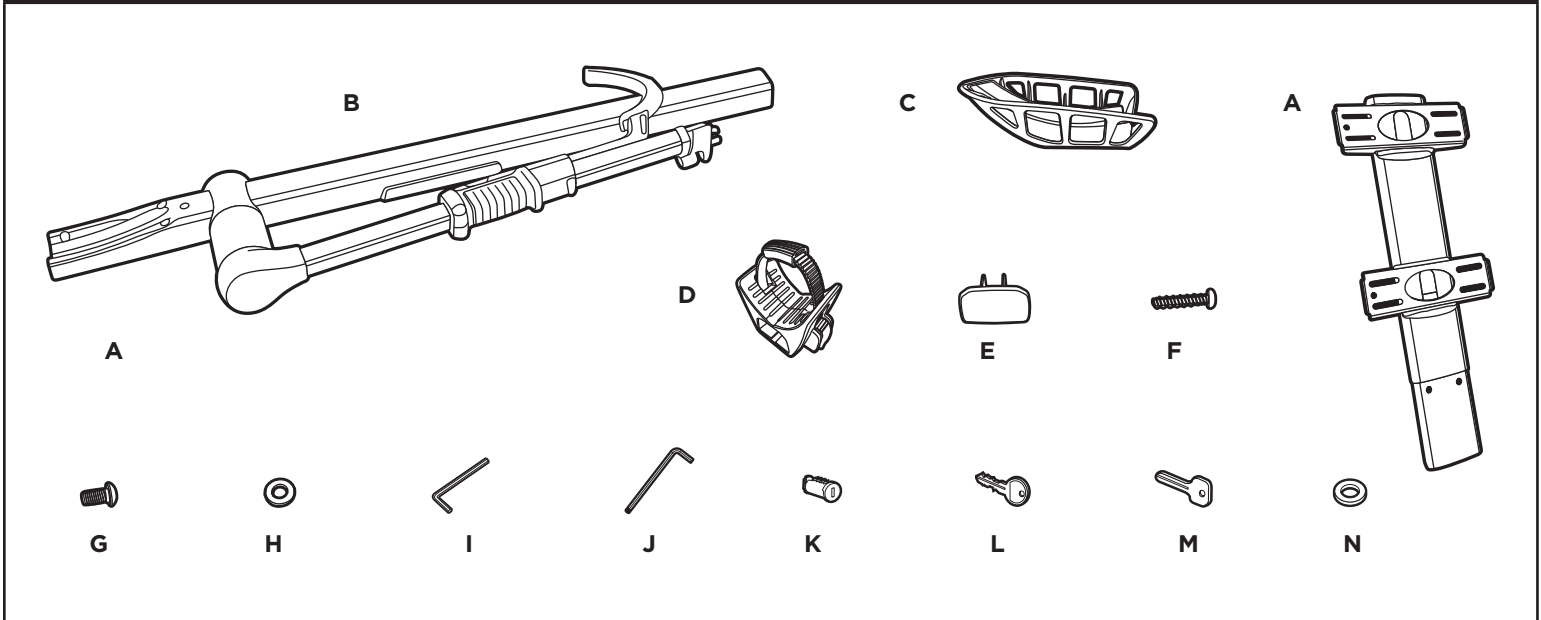


EN = North American English / ES = Latin American Spanish / FR = Canadian French / PT = Brazilian Portuguese

EN PARTS INCLUDED / ES PIEZAS INCLUIDAS / FR PIÈCES INCLUSES / PT PEÇAS INCLUSAS



EN part ES pieza FR pièce PT peça	EN description ES descripción FR description PT descrição	EN qty. ES cant. FR qté PT qtd.
A	EN add-on mast / ES mástil adicional / FR mât accessoire / PT mastro do acessório	1
B	EN bike trays with ratchet arms / ES bandejas para bicicletas con brazos con trinquete / FR plateaux à vélo avec bras à cliquet / PT bandejas para bicicleta com braços com catraca	2
C	EN front wheel holder / ES soporte para la rueda delantera / FR support pour roue avant / PT suporte para roda dianteira	2
D	EN rear wheel holder assembly / ES conjunto del soporte para la rueda trasera / FR ensemble de support pour roue arrière / PT montagem do suporte para roda traseira	2
E	EN tray end cap / ES tapón de la bandeja / FR capuchon d'extrémité de plateau / PT tampa da extremidade da bandeja	2
F	EN 4mm self tapping screw / ES tornillo autorroscante de 4 mm / FR vis autotaraudeuse 4 mm / PT parafuso auto-atarraxante de 4 mm	10
G	EN 5mm button head screw / ES tornillo de cabeza semiesférica de 5 mm / FR vis à tête ronde 5 mm / PT parafuso de cabeça redonda de 5 mm	12
H	EN washer / ES arandela / FR rondelle / PT arruela	12
I	EN 4mm Allen wrench / ES llave Allen de 4 mm / FR clé Allen 4 mm / PT chave Allen de 4 mm	1
J	EN 5mm Allen wrench with ball end / ES llave Allen de 5 mm con extremo de bola / FR clé Allen 5 mm avec embout sphérique. / PT chave Allen de 5 mm com extremidade redonda	1
K	EN lock cylinders / ES cerraduras cilíndricas / FR barilletts de serrure / PT cilindros de bloqueio	2
L	EN keys / ES llaves / FR clés / PT chaves	2
M	EN change key / ES llave de cambio / FR clé de rechange / PT chave de troca	1
N	EN M6 washer / ES arandela M6 / FR rondelle M6 / PT arruela M6	2

**EN****WARNINGS / LIMITATIONS:**

- Fits 20-29" wheeled bikes and tires up to 5" wide.
- The 9034 model for a 2" hitch will carry up to 60lbs per tray, or 120lbs total. With the 9036 2 bike add-on installed, the total max weight is 160lbs.
- The 9035 model for a 1.25" hitch will carry up to 60lbs per tray, or 100lbs. total.
- Carries bikes with wheelbases up to 50.5"
- Check tightness of all bolts and knobs periodically.
- Not intended for off-road use.
- Check straps for wear and replace if worn.
- Not intended for tandems or recumbents.
- Your vehicle must be equipped with a 2" or 1-1/4" receiver hitch.
- DO NOT INSTALL on a trailer or other towed vehicle.
- The maximum capacity for class 1 hitches is 2 bikes.
- DO NOT USE product with bike that has tire fenders. This prevents a secure grip of the front wheel by the Ratchet Arm Bike Hook.
- Load heaviest bike closest to vehicle and lightest bike last
- Remove rack before entering an automatic car wash.
- Do not transport bicycles with attached baby seats, panniers, disc wheels, or full bike covers.
- It is the user's responsibility to ensure compliance with all federal, state and local laws when using any Thule product.
- Drive slowly over speed bumps 5-10 mph (8-16 kph) max.

**ES****ADVERTENCIAS / LIMITACIONES:**

- Se ajusta a bicicletas con ruedas de 50,8 a 73,7 cm (20 a 29 pulg.) y con llantas de hasta 12,7 cm (5 pulg.) de ancho.
- El modelo 9034 para un enganche de 5,1 cm (2 pulg.) permite cargar hasta 27 kg (60 lbs) por bandeja, es decir, 54 kg (120 lbs) en total. Con el accesorio 9036 para cargar 2 bicicletas instalado, el peso máximo total es de 73 kg (160 lbs).
- El modelo 9035 para un enganche de 3,2 cm (1,25 pulg.) permite cargar hasta 27 kg (60 lbs) por bandeja o 45 kg (100 lbs) en total.
- Transporta bicicletas con bases de rueda de hasta 128,3 cm (50,5 pulg.).
- Controle periódicamente el ajuste de todos los pernos y perillas.
- Este modelo no es apto para el uso a campo traviesa.
- Controle el buen estado de las correas y reemplácelas si están gastadas.
- Este modelo no es apto para bicicletas en tándem o reclinables.
- Su vehículo debe contar con un enganche de remolque de 3,2 o 5,1 cm (1-1/4 o 2 pulg.).
- NO INSTALE en remolques ni en otros vehículos remolcados.
- La capacidad máxima para los enganches de clase 1 es de dos bicicletas.
- NO UTILICE este producto con bicicletas con guardafangos. Esto evita que la rueda delantera quede sujeta de forma segura con el gancho del brazo para bicicleta con trinquete.
- Cargue la bicicleta más pesada primero para que quede más cerca del vehículo y la más liviana al final.
- Extraiga el portabicicletas antes de entrar a un lavadero de autos automático.
- No transporte bicicletas con asientos para bebés, alforjas, frenos a disco o cubiertas de bicicleta.
- El usuario es responsable de cumplir con todas las leyes locales, estatales y federales cuando use cualquier producto de Thule.
- Maneje con cuidado al pasar por badenes, con una velocidad máxima de 8 a 16 kph (5 a 10 mph).

**FR****AVERTISSEMENTS / LIMITATIONS:**

- Convient aux roues de 20 à 29 po (50,8 à 73,7 cm) et aux pneus jusqu'à 5 po (12,7 cm) de largeur.
- Le modèle 9034 pour attelage de 2 po (5,1 cm) peut supporter jusqu'à 60 lb (27 kg) par plateau ou 120 lb (54 kg) au total. Une fois l'accessoire 9036 pour porte-vélos double installé, le poids maximal total est de 160 lb (73 kg).
- Le modèle 9035 pour attelage de 1,25 po (3,2 cm) peut supporter jusqu'à 60 lb (27 kg) par plateau ou 100 lb (45 kg) au total.
- Peut transporter des vélos ayant un empattement maximal de 50,5 po (128,3 cm)
- Vérifiez périodiquement si les boulons et les boutons sont bien serrés.
- N'est pas conçu pour une utilisation hors route.
- Assurez-vous que les sangles ne sont pas usées et remplacez-les au besoin.
- N'est pas conçu pour les tandems ni les vélos couchés.
- Votre véhicule doit être équipé d'une barre d'attelage de 2 po (5,1 cm) ou 1,25 po (3,2 cm).
- NE PAS INSTALLER sur une remorque ni sur tout autre véhicule remorqué.
- La capacité maximale pour des barres d'attelage de classe 1 est 2 vélos.
- NE PAS UTILISER ce produit avec un vélo muni de garde-boue, car ceux-ci empêchent l'adhérence du crochet du bras à cliquet sur la roue avant du vélo.
- Charger le vélo le plus lourd près du véhicule et le vélo le plus léger en dernier.
- Retirez le support avant d'entrer dans un lave-auto automatique.
- Ne transportez pas de vélos sur lesquels sont installés des paniers, un siège de bébé, des roues pleines ou un couvre-vélo complet.
- Il incombe à l'utilisateur de respecter toutes les lois fédérales, provinciales et locales lors de l'utilisation d'un produit Thule.
- Ralentissez à 8-16 km/h (5-10 mi/h) maximum pour franchir des ralentisseurs.

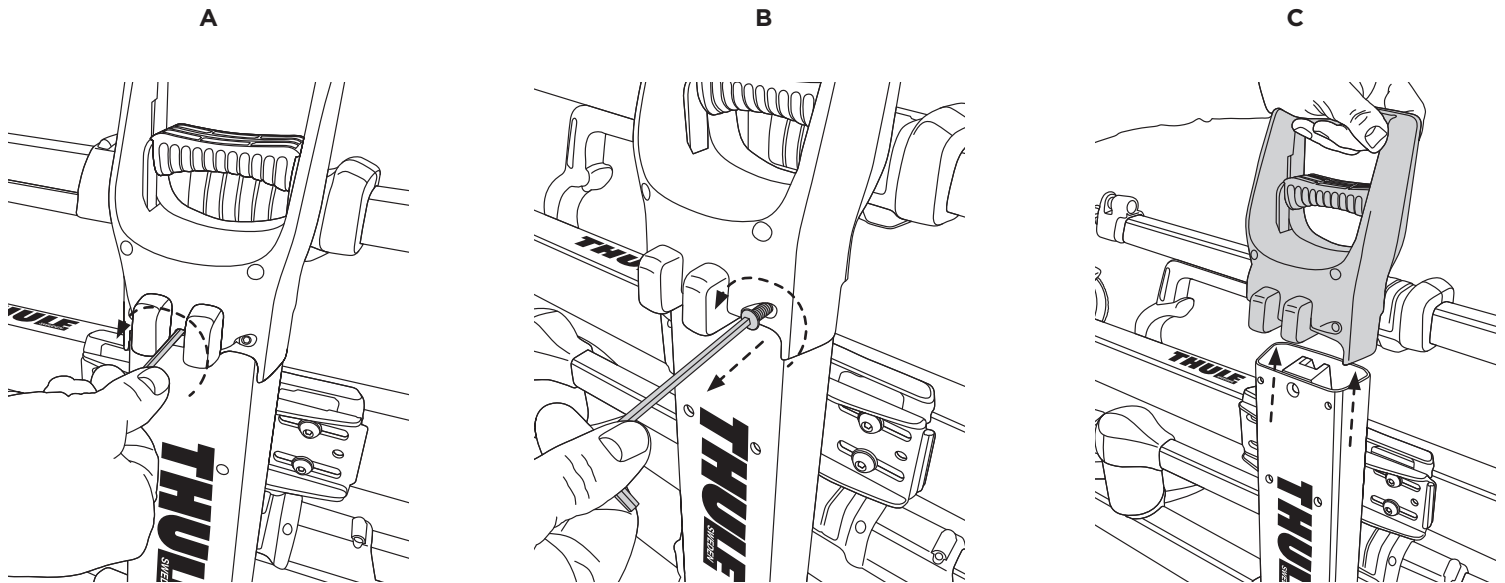
**PT****AVISOS/ LIMITAÇÕES:**

- Serve para bicicletas de aros de 50,8 cm a 73,7 cm (20-29") e pneus com largura de até 12,7 cm (5").
- O modelo 9034 para um engate de 5,1 cm (2") carregará até 27 kg (60 libras) por bandeja ou 54 kg (120 libras) no total. Com o acessório para 2 bicicletas 9036 instalado, o peso total máximo é de 73 kg (160 libras).
- O modelo 9035 para um engate de 3,2 cm (1,25") carregará até 27 kg (60 libras) por bandeja ou 45 kg (100 libras) no total.
- Carrega bicicletas com bases de roda de até 128,3 cm (50,5")
- Verifique periodicamente a firmeza de todos os botões de rosca e parafusos.
- Não projetado para uso em terrenos acidentados (off-road).
- Verifique as amarras e as substitua em caso de desgaste.
- Não projetado para uso com bicicletas reclinadas ou para duas pessoas (tandems).
- O seu veículo deve estar equipado com um engate receptor de 5,1 cm (2") ou 3,2 cm (1-1/4").
- NÃO INSTALE em trailer ou outro tipo de reboque.
- A capacidade máxima de engates classe 1 é de 2 bicicletas.
- NÃO USE o produto com bicicletas que tenham proteção de pneu. Isso impede que o gancho de braço da bicicleta com catraca firme de modo seguro a roda dianteira.
- Carregue a bicicleta mais pesada mais perto do veículo e a mais leve por último.
- Remova o rack antes de entrar em lava-rápidos automáticos.
- Não transporte bicicletas com assentos para bebês, alforjes, rodas de disco ou capas inteiras montadas.
- É responsabilidade do usuário garantir a conformidade com todas as leis federais, estaduais e locais ao usar qualquer produto Thule.
- Dirija lentamente sobre lombadas, no máximo 8 a 16 km/h (5-10 mph).

<b>EN</b>	Model # _____ Purchase Date ____/____/____ Place of Purchase _____
	Register online at <a href="http://www.thule.com/register">www.thule.com/register</a> THULE 42 Silvermine Road Seymour, Connecticut 06483 (800) 238-2388
<b>ES</b>	N.º de modelo _____ Fecha de compra ____/____/____ Lugar de compra _____
	Regístrese en línea en: <a href="http://www.thule.com/register">www.thule.com/register</a> THULE 42 Silvermine Road Seymour, Connecticut 06483 (800) 238-2388
<b>FR</b>	No de modèle _____ Date d'achat ____/____/____ Magasin _____
	Enregistrement en ligne sur <a href="http://www.thule.com/register">www.thule.com/register</a> THULE 42 Silvermine Road Seymour, Connecticut 06483 (800) 238-2388
<b>PT</b>	Nº de modelo _____ Data de compra ____/____/____ Local de compra _____
	Registre online em <a href="http://www.thule.com/register">www.thule.com/register</a> THULE 42 Silvermine Road Seymour, Connecticut 06483 (800) 238-2388

1

**EN REMOVE HITCHSWITCH HANDLE ASSEMBLY**  
**ES DESMONTAR EL CONJUNTO DE LA MANIJA HITCHSWITCH**  
**FR RETIRER LA POIGNÉE HITCHSWITCH**  
**PT REMOVENDO A MONTAGEM DA ALÇA DO HITCHSWITCH**



**EN**

- Rotate T2 Pro into vertical position. Loosen linkage bolt in the center of the HitchSwitch handle assembly with 4mm Allen wrench. The bolt remains captured in the handle assembly.
- Remove two 4mm HitchSwitch handle bolts with 4mm Allen wrench. Set bolts aside for now.
- Remove HitchSwitch handle assembly and set aside.

**ES**

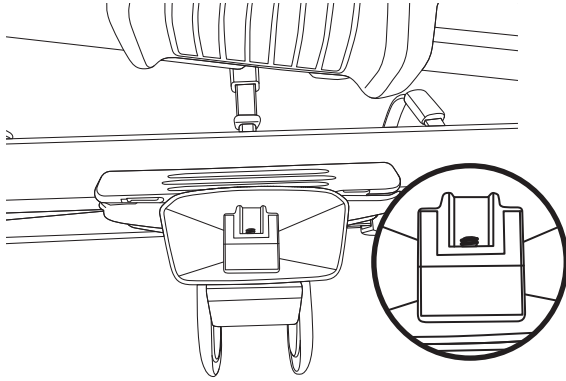
- Gire la pieza T2 Pro en posición vertical. Con la llave Allen de 4 mm, afloje el perno del varillaje que se encuentra en el centro del conjunto de la manija HitchSwitch. El perno queda en el conjunto de la manija.
- Con la llave Allen de 4 mm, extraiga los dos pernos de 4 mm de la manija HitchSwitch. Deje los pernos a un costado.
- Extraiga el conjunto de la manija HitchSwitch y déjelo a un costado.

**FR**

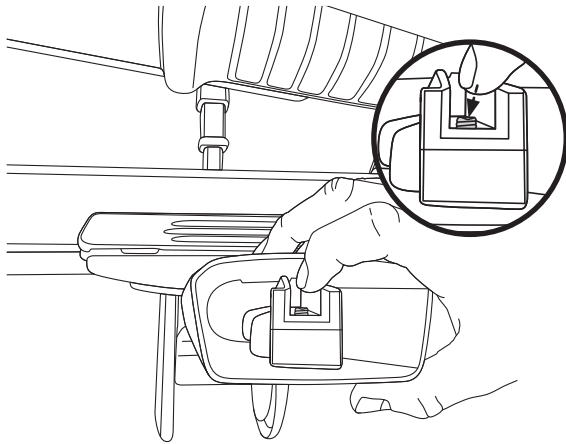
- Faites tourner le T2 Pro en position verticale. Desserrez le boulon de liaison au centre de la poignée HitchSwitch à l'aide de la clé Allen de 4 mm. Il s'agit d'un boulon imperdable pris dans la poignée.
- Retirez les deux boulons 4 mm de la poignée HitchSwitch à l'aide de la clé Allen de 4 mm. Mettez-les de côté pour le moment.
- Retirez la poignée HitchSwitch et mettez-la de côté.

**PT**

- Gire o T2 Pro na posição vertical. Solte o parafuso de ligação no centro da montagem da alça do HitchSwitch com a chave Allen de 4 mm. O parafuso continua preso à montagem da alça.
- Remova dois parafusos da alça do HitchSwitch de 4 mm com a chave Allen de 4 mm. Separe os parafusos por enquanto.
- Remova a montagem do da alça HitchSwitch e separe.



A

**EN**

- A. Looking down into mast, push captured linkage bolt threads into linkage housing with finger.  
 B. Insert 2 bike add-on mast into bike carrier.

**ES**

- A. En el interior del mástil, presione con el dedo las roscas del perno capturado del varillaje hacia el interior de la carcasa del varillaje.  
 B. Inserte el mástil adicional para 2 bicicletas en el portabicicletas.

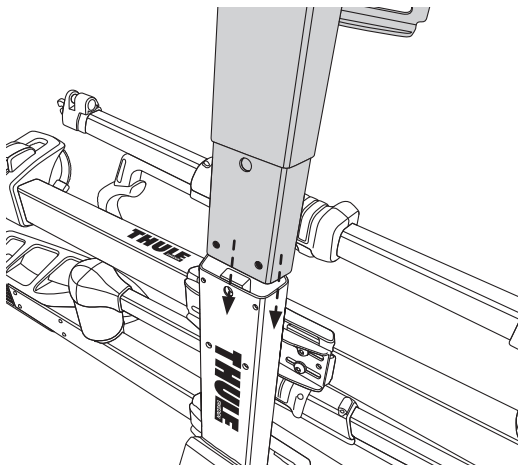
**FR**

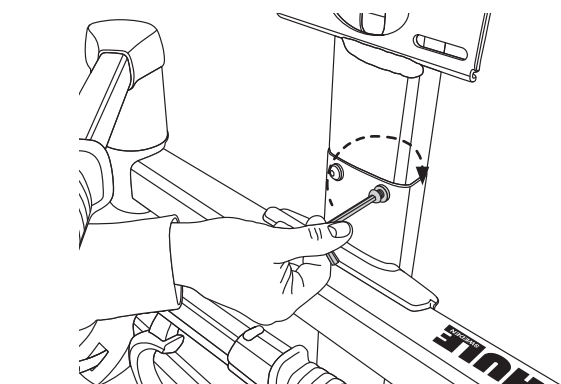
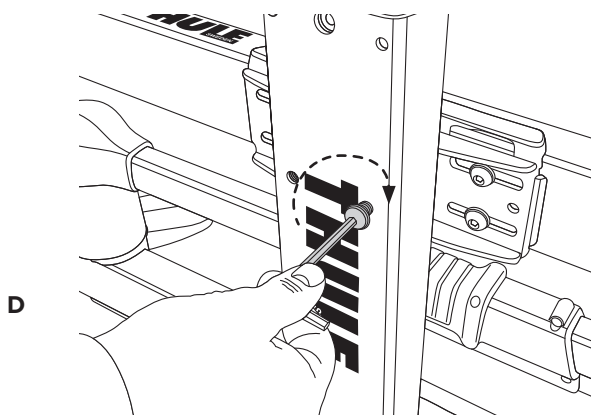
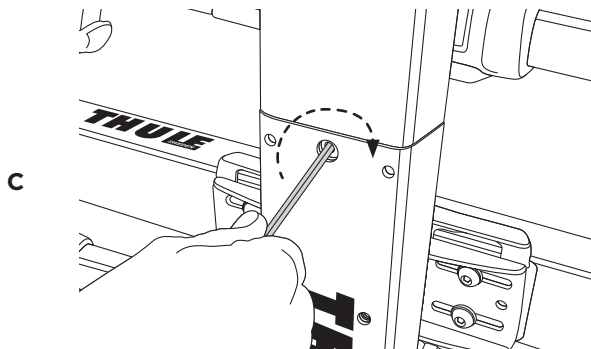
- A. En regardant dans la direction du mât, appuyez du doigt sur le boulon imperdable pour le serrer dans son orifice.  
 B. Insérez le mât accessoire pour porte-vélos double dans le porte-vélos.

**PT**

- A. Olhando para baixo em direção ao mastro, empurre os parafusos de ligação presos em direção ao estojo de ligação com o dedo.  
 B. Insira o mastro do acessório de 2 bicicletas no suporte de bicicletas.

B



**EN**

- C. Tighten linkage bolt with 4mm Allen wrench.
- D. Insert 5mm socket head screws with washers into front and back of mast and tighten with 5mm Allen wrench with ball end.

**ES**

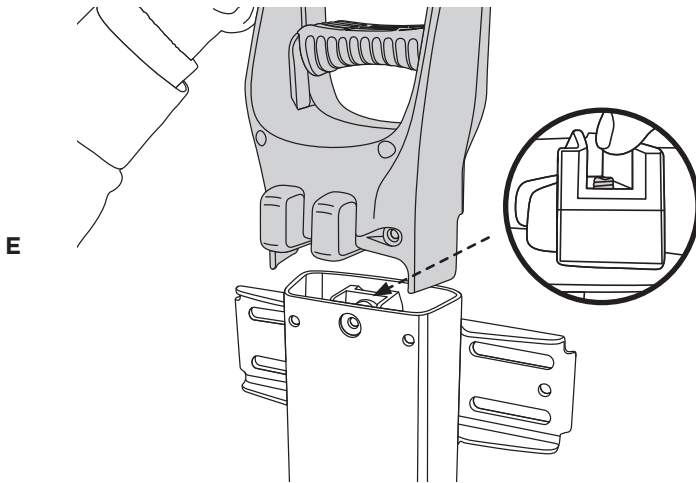
- C. Ajuste el perno del varillaje con la llave Allen de 4 mm.
- D. Inserte los tornillos Allen de 5 mm con arandelas en la parte delantera y trasera del mástil; ajústelos con la llave Allen de 5 mm con extremo de bola.

**FR**

- C. Serrez le boulon imperdable à l'aide de la clé Allen de 4 mm.
- D. Insérez les vis à tête creuse 5 mm et les rondelles à l'avant et à l'arrière du mât et serrez-les à l'aide de la clé Allen 5 mm avec embout sphérique.

**PT**

- C. Aperte o parafuso de ligação com uma chave Allen de 4 mm.
- D. Insira parafusos de cabeça de 5 mm com as arruelas na parte da frente e de trás do mastro e aperte-os com a chave Allen de 5 mm com extremidade redonda.

**EN**

- E. Making sure linkage bolt threads are not sticking out from linkage housing, insert HitchSwitch handle onto end of mast.
- F. Tighten linkage bolt with 4mm Allen wrench.
- G. Reattach 4mm HitchSwitch handle bolts with 4mm hex key.

**ES**

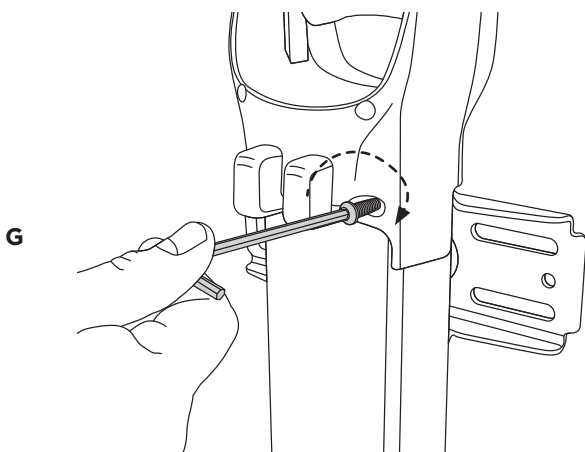
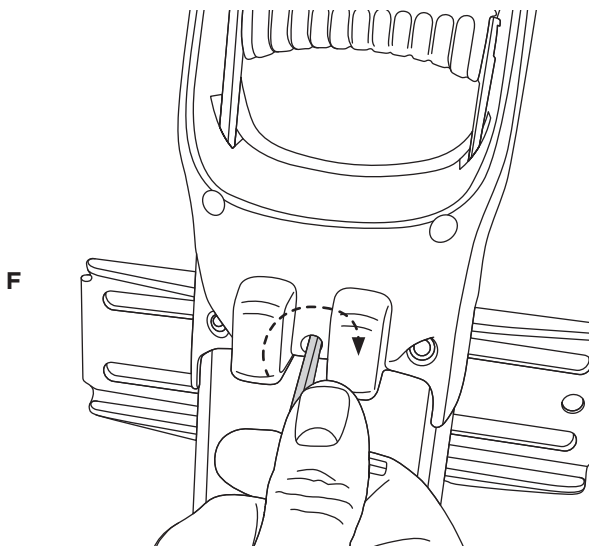
- E. Asegúrese de que las roscas del perno del varillaje no sobresalgan en la carcasa del varillaje; inserte la manija HitchSwitch sobre el extremo del mástil.
- F. Ajuste el perno del varillaje con la llave Allen de 4 mm.
- G. Vuelva a colocar los pernos de 4 mm de la manija HitchSwitch con la llave Allen de 4 mm.

**FR**

- E. En vous assurant que le filetage du boulon imperdable ne dépasse pas de son orifice, insérez la poignée HitchSwitch sur l'extrémité du mât.
- F. Serrez le boulon imperdable à l'aide de la clé Allen de 4 mm.
- G. Installez les deux boulons de la poignée HitchSwitch à l'aide de la clé Allen de 4 mm.

**PT**

- E. Certificando-se de que as roscas dos parafusos de ligação não estejam para fora do estojo de ligação, insira a alça do HitchSwitch na extremidade do mastro.
- F. Aperte o parafuso de ligação com uma chave Allen de 4 mm.
- G. Reinsira os dois parafusos da alça do HitchSwitch de 4 mm com a chave Allen de 4 mm.



A

**EN**

- A. Pre-assemble each 5mm screw and washer as shown.
- B. Install first tray as shown in image B, with the ratchet arm pivot located on the driver's side of the vehicle. The threaded inserts of the tray should align with the slots in the attachment plates.
- C. Tighten each 5mm screw using the 5mm Allen wrench with ball end provided. For easier Allen wrench clearance -position threaded inserts all the way to one side of the slot and loosely thread screws. Then slide tray so that opposite side inserts align with outer edge of slot and loosely thread screws. Center tray assembly in slots and tighten. For easier/faster installation, use a ratchet with a 5mm head. Repeat process for second tray, however, reverse the orientation so that the ratchet arm pivot is on the passenger side of vehicle.

**ES**

- A. Arme cada tornillo de 5mm y cada arandela, como se muestra.
- B. Instale la primera bandeja como se muestra en la imagen B, con el pivote del brazo con trinquete ubicado en el lado del conductor del vehículo. Los insertos roscados de la bandeja deben alinearse con las ranuras en las placas de sujeción.
- C. Ajuste cada tornillo de 5 mm usando la llave Allen de 5 mm con extremo de bola proporcionada. Para lograr un mayor espacio para la llave Allen, ubique los accesorios roscados hacia un lado de la ranura y enrosque los tornillos ligeramente. Luego, deslice la bandeja, para que los accesorios laterales opuestos se alineen con el borde externo de la ranura y enrosque los tornillos ligeramente. Coloque el conjunto de la bandeja en el centro de las ranuras y ajústelo. Para facilitar y agilizar la instalación, use un trinquete con un cabezal de 5 mm. Repita el proceso para la segunda bandeja, pero invierta la orientación para que el pivote del brazo con trinquete quede en el lado del acompañante del vehículo.

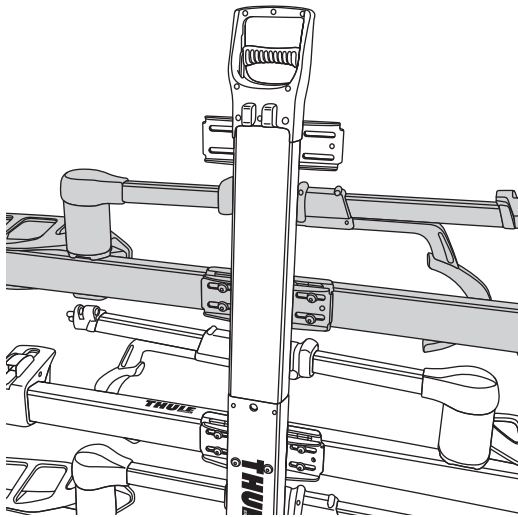
**FR**

- A. Préassemblez chaque vis de 5mm, et rondelle, tel qu'indiqué.
- B. Installez le premier plateau comme illustré sur l'image B, le pivot du bras à cliquet étant situé sur le côté conducteur du véhicule. Les douilles filetés du plateau doivent être alignées avec les fentes des plaques de fixation.
- C. Serrez chaque vis de 5 mm au moyen de la clé Allen de 5 mm avec embout sphérique fournie. Pour faciliter l'utilisation de la clé hexagonale, positionnez les inserts filetés à une extrémité de la fente et serrez légèrement. Faites ensuite glisser le plateau de sorte que le côté opposé des inserts soit aligné avec le bord extérieur de la fente et serrez légèrement les vis. Centrez ensuite le plateau dans les fentes et serrez. Pour plus de facilité et rapidité d'installation, utilisez une clé à cliquet munie d'une tête de 5 mm. Répétez le processus pour le second plateau, en inversant l'orientation de celui-ci pour faire en sorte que le pivot du bras à cliquet se trouve sur le côté passager du véhicule.

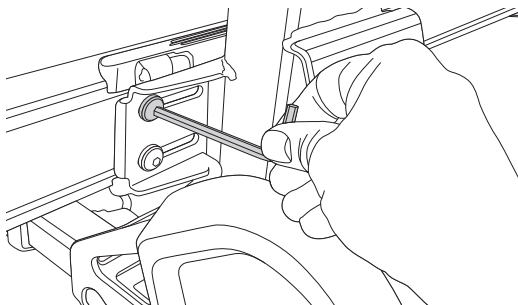
**PT**

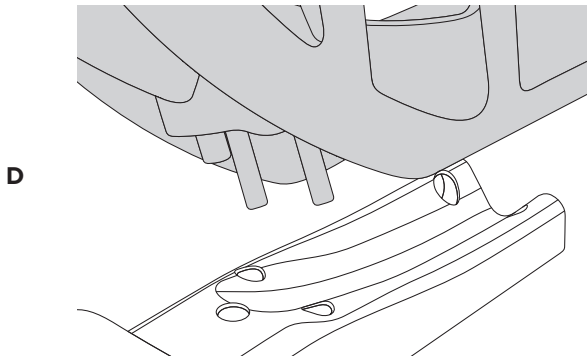
- A. Monte previamente cada parafuso de 5mm e arruela como indicado.
- B. Instale a primeira bandeja como indicado na imagem B, com o pino do braço com catraca localizado do lado do motorista no veículo. Os suplementos rosqueados da bandeja devem estar alinhados com as aberturas nas placas de fixação.
- C. Aperte cada parafuso de 5 mm usando a chave Allen de 5 mm com extremidade redonda (fornecida). Para desobstrução fácil da chave hexagonal, posicione os suplementos inseridos até o fim em um lado da abertura e rosqueie levemente os parafusos. Então, deslize a bandeja para que os suplementos do lado oposto se alinhem com a extremidade externa da abertura e rosqueie os parafusos levemente. Centralize a montagem da bandeja nas aberturas e aperte. Para uma instalação mais fácil e rápida, use uma catraca com cabeça de 5 mm. Repita o processo para a segunda bandeja. Entretanto, inverta a direção para que o pino do braço com catraca esteja do lado do passageiro do veículo.

B

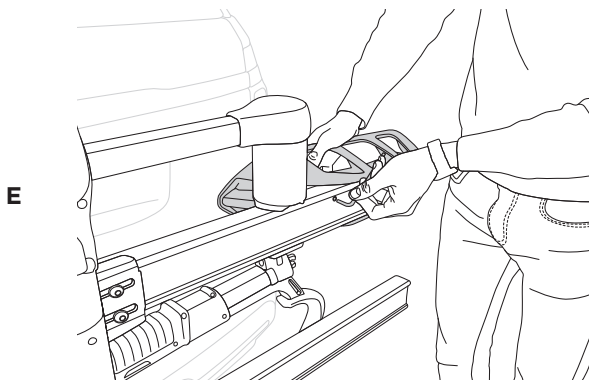


C

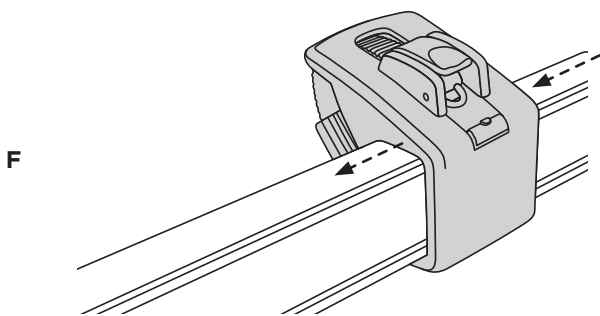




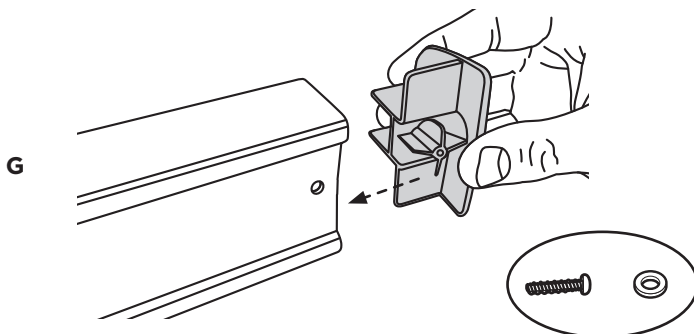
D



E



F



G

**EN**

- D. Install each front wheel holder using the five holes in each bike tray for alignment.
- E. Secure each wheel holder to the trays using four 4mm self tapping screws per wheel holder. Do not over-tighten.
- F. Slide each rear wheel holder onto each tray so that the buckle faces up/away from the vehicle.
- G. Install each end cap into each tray using a 4mm self tapping screw and M6 washer. Do not over-tighten.

**ES**

- D. Instale cada soporte de rueda delantera usando los cinco orificios en cada bandeja para bicicleta para la alineación.
- E. Asegure cada soporte de rueda a las bandejas usando cuatro tornillos autorroscantes de 4 mm por cada soporte. No ajuste de más.
- F. Deslice cada soporte de rueda trasera sobre cada bandeja para que la hebilla quede orientada hacia arriba y en dirección opuesta al vehículo.
- G. Instale cada tapón en cada bandeja usando un tornillo autorroscante de 4 mm y arandela M6. No ajuste de más.

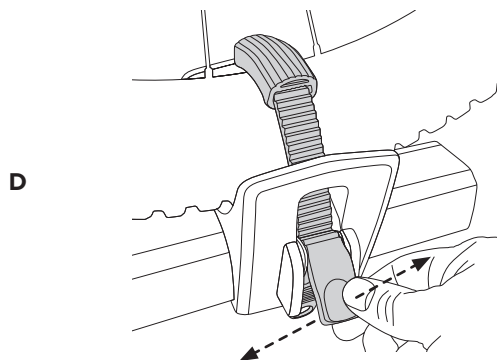
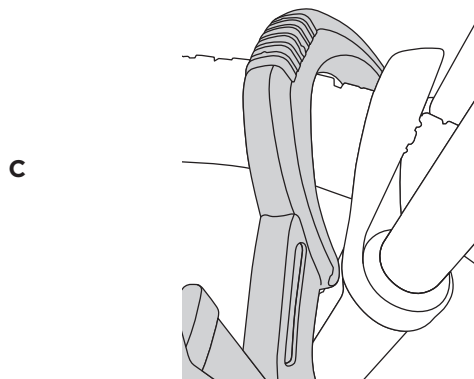
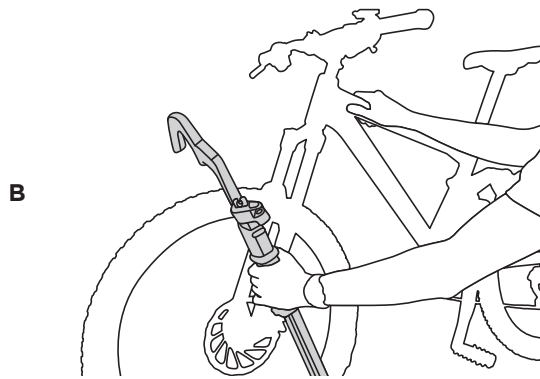
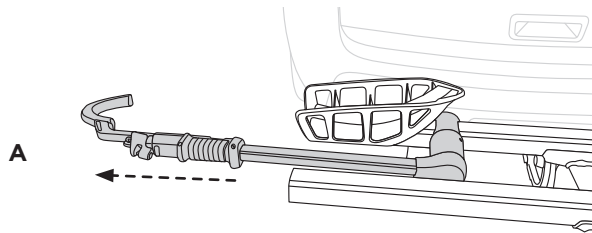
**FR**

- D. Installez chaque support pour roue avant en l'alignant dans les cinq trous de chacun des plateaux pour vélo.
- E. Fixez chaque support pour roue aux plateaux au moyen de quatre vis autotaraudeuses de 4 mm par support pour roue. Ne serrez pas trop.
- F. Faites glisser chaque support pour roue arrière sur chacun des plateaux de manière à ce que la boucle soit orientée vers le haut et éloignée du véhicule.
- G. Installez chaque capuchon d'extrémité dans chacun des plateaux au moyen d'une vis autotaraudeuse de 4 mm et d'une rondelle M6. Ne pas trop serrer.

**PT**

- D. Instale cada suporte para roda dianteira usando os cinco orifícios em cada bandeja para bicicleta para ficar alinhado.
- E. Fixe cada suporte para roda nas bandejas usando parafusos auto-atarraxantes de 4 mm. Não aperte com força excessiva.
- F. Deslize cada suporte de roda traseira em cada bandeja, de maneira que a fivela fique virada para cima/do lado contrário do veículo.
- G. Instale a tampa de extremidade em cada bandeja, usando um parafuso auto-atarraxante de 4 mm e arruela M6. Não aperte com força excessiva.





#### EN

- Begin by pressing grey ratchet trigger to fully extend arm out and away from vehicle.
- Load first bike in tray nearest to the vehicle with wheels in their respective holders.
- While holding bike with one hand, rotate ratchet arm up and over the front wheel. Then pull the arm down so that the V-notched hook is firmly seated against the tire.
- Secure rear wheel by inserting strap into pump buckle and ratcheting it down.

**WARNING:** The V-notched hook must be positioned no more than 1" away from your bicycle's front brake or fork crown. **FAILURE TO DO SO MAY RESULT IN LOSS OF BICYCLE.**

**NOTE:** The ratchet arm is only designed to secure the front wheel of a bicycle. Do not attempt to secure the ratchet arm to your bike's rear wheel or frame top tube.

#### ES

- Para comenzar, presione el seguro del trinquete gris para extender completamente el brazo.
- Cargue la primera bicicleta en la bandeja más cercana al vehículo con las ruedas colocadas en sus respectivos soportes.
- Mientras sostiene la bicicleta con una mano, gire el brazo con trinquete por encima de la rueda delantera. Luego, tire del brazo hacia abajo para que el gancho con forma de V quede firmemente ajustado contra el neumático.
- Para asegurar la rueda trasera, inserte la correa en la hebilla regulable y ajuste el trinquete hacia abajo.

**ADVERTENCIA:** El gancho con forma de V debe colocarse a no más de 2,5 cm (1 pulg.) de distancia del freno delantero o la corona de la horquilla de la bicicleta. **SI NO SIGUE ESTAS INSTRUCCIONES, LA BICICLETA SE PUEDE SOLTAR.**

**NOTA:** El brazo con trinquete está diseñado únicamente para asegurar la rueda delantera de una bicicleta. No intente asegurar el brazo con trinquete a la rueda trasera de la bicicleta ni al caño superior del cuadro.

#### FR

- Commencez par appuyer sur la gâchette grise du cliquet pour déployer complètement le bras vers l'extérieur et l'éloigner du véhicule.
- Chargez le premier vélo dans le plateau le plus près du véhicule, en posant les roues dans leurs supports respectifs.
- En tenant le vélo d'une main, faites pivoter le bras à cliquet vers le haut et au-dessus de la roue avant. Puis, tirez le bras vers le bas afin que le crochet en V soit fermement calé contre le pneu.
- Fixez la roue arrière en insérant la courroie dans la boucle et en la serrant.

**AVERTISSEMENT :** Le crochet en V ne doit pas être placé à plus de 1 po (2,5 cm) du frein avant ou de la tête de fourche de votre vélo. **À DÉFAUT DE QUOI, LE VÉLO POURRAIT TOMBER DU SUPPORT.**

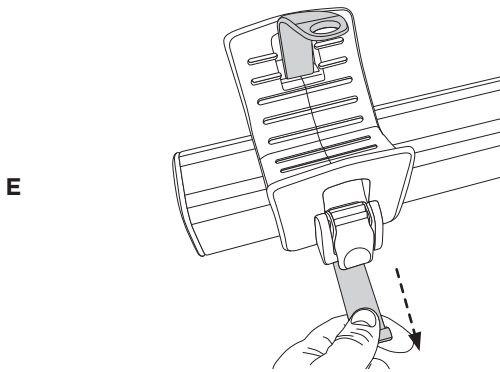
**REMARQUE :** Le bras à cliquet est conçu pour fixer uniquement la roue avant d'un vélo. N'essayez pas de fixer le bras à cliquet à la roue arrière du vélo ni au tube horizontal du cadre.

#### PT

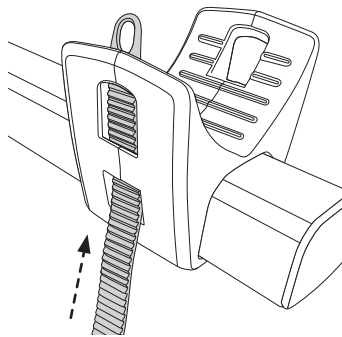
- Comece pressionando a alavanca da catraca cinza para remover totalmente o braço para fora do veículo.
- Carregue a primeira bicicleta na bandeja mais próxima ao veículo, com as rodas em seus respectivos suportes.
- Enquanto segura a bicicleta com uma mão, gire o braço com catraca para cima sobre a roda dianteira. Então, puxe o braço para fora de maneira que o gancho de ranhuras em V esteja posicionado firmemente no pneu.
- Fixe a roda traseira inserindo a amarra na fivela e puxando-a para baixo.

**AVISO:** O gancho ranhuras em V deve estar posicionado a, no máximo, 2,5 cm (1") de distância do freio dianteiro ou cabeça do garfo de sua bicicleta. **SE NÃO FIZER ISSO, AS BICICLETAS PODEM SE SOLTAR E CAIR.**

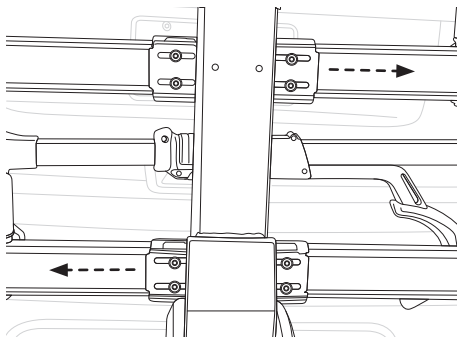
**OBS.:** O braço com catraca é feito para prender somente a roda dianteira da bicicleta. Não tente prender o braço com catraca à roda traseira ou cano superior do quadro da bicicleta.



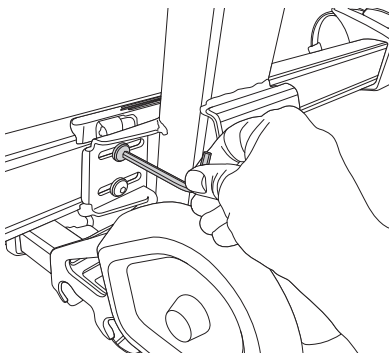
E



F



G



H

**EN**

- E. For “fat bike” and “plus sized” tires, first remove the rear wheel strap as shown.
- F. Then re-route the strap as shown so that your length of usable strap is increased. No modifications need to be made to the front wheel holder to accommodate these wheel sizes.
- G. FIT TIP: If you run into clearance issues between the handlebars and saddles of your bikes, the bike trays can be adjusted 3” left to right by loosening the 5mm bolts and readjusting.
- H. FIT TIP: Be sure to re-tighten and periodically check the security of these bolts.

**ES**

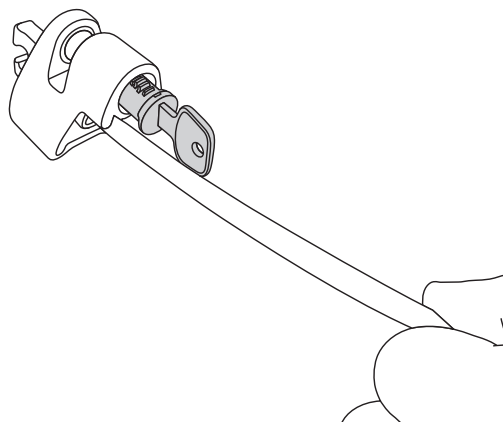
- E. Para las bicicletas con neumáticos anchos y extragrandes, primero extraiga la correa para la rueda trasera, como se muestra.
- F. Luego, mueva la correa como se muestra para aumentar el largo de la correa que se usará. No es necesario realizar ninguna modificación en el soporte de rueda delantera para que se adapte a estos tamaños de ruedas.
- G. CONSEJO PARA LA COLOCACIÓN: Si tiene problemas de espacio entre los manubrios y los asientos de las bicicletas, las bandejas de las bicicletas se pueden mover 7,6 cm (3 pulg.) hacia la derecha, con solo aflojar los pernos de 5 mm y reajustándolos.
- H. CONSEJO PARA LA COLOCACIÓN: Asegúrese de verificar la colocación de los pernos y de volver a ajustarlos periódicamente.

**FR**

- E. Pour les vélos à pneus surdimensionnés, retirez d’abord la courroie de roue arrière comme illustré.
- F. Puis, réinsérez la courroie comme illustré afin d’en augmenter la longueur utile. Il n’est pas nécessaire d’apporter d’autre modification au support de roue avant pour recevoir des pneus surdimensionnés.
- G. CONSEIL DE RÉGLAGE : Pour décaler les guidons des selles, vous pouvez déplacer les plateaux pour vélos de 3 po (7,6 cm) vers la droite ou vers la gauche en desserrant les boulons de 5 mm et en les rajustant.
- H. CONSEIL DE RÉGLAGE : Périodiquement, assurez-vous de resserrer ces boulons et de vérifier qu’ils sont fixés de manière sécuritaire.

**PT**

- E. Para “fatbikes” e pneus de tamanho grande, remova primeiro a amarra para roda dianteira, como indicado.
- F. Então, redirecione a amarra, como indicado, para aumentar o comprimento de amarra usável. Não é necessário fazer modificações no suporte para roda dianteira para acomodar estes tamanhos de roda.
- G. DICA DE REGULAGEM: Se você tiver problemas de espaço entre o guidão e o selim de sua bicicleta, as bandejas para bicicletas podem ser ajustadas 7,6 cm (3”) para a direita afrouxando os parafusos de 5 mm e reajustando-os.
- H. DICA DE REGULAGEM: Não deixe de reapertar e conferir frequentemente a segurança desses parafusos.



A

**EN**

- A. Using the "change key", insert the lock cylinder into the lock housing as shown.
- B. Route cable through front wheel and/or frame of bike, and lock it using keys. NOTE: This lock is meant as "theft prevention" only. We advise against leaving your bike unattended for extended periods of time (hotel parking lots, shopping malls, etc.).

**ES**

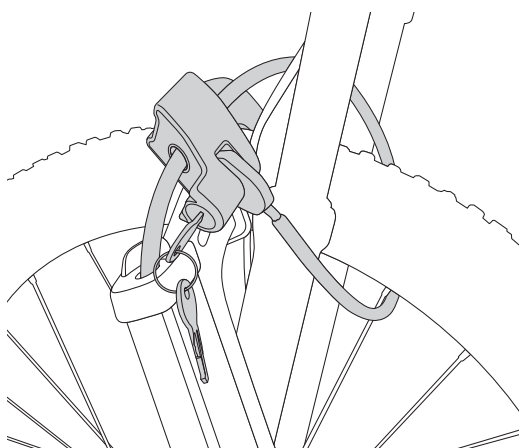
- A. Use la "llave de cambio" para insertar la cerradura cilíndrica en cubierta de cerradura, como se muestra.
- B. Coloque el cable a través de la rueda delantera o el cuadro de la bicicleta y trábelo con las llaves. NOTA: Esta traba solo se diseñó para evitar robos. Le aconsejamos no dejar la bicicleta descuidada por períodos prolongados (por ejemplo, en estacionamientos de hoteles, centros comerciales, etc.).

**FR**

- A. Au moyen de la « clé d'installation », insérez le barillet de serrure dans le logement de la serrure tel qu'illustré.
- B. Faites passer le câble dans la roue avant ou le cadre du vélo et verrouillez-le au moyen des clés. REMARQUE : Ce verrou est fourni à titre de « prévention du vol » seulement. Nous vous recommandons de ne pas laisser votre vélo sans surveillance pendant de longues périodes (stationnements d'hôtels, de centres commerciaux ou autres).

**PT**

- A. Com a "chave de troca", insira o cilindro da trava no estojo da trava como indicado.
- B. Passe o cabo pela roda dianteira e/ou quadro da bicicleta e trave-o usando chaves. OBS.: Esta trava é usada apenas para "prevenção de roubo". Não aconselhamos deixar sua bicicleta fora de sua supervisão por períodos longos (estacionamentos de hotéis, shoppings etc.).



B

## THULE RACK GUIDELINES

When using Thule Load carriers and accessories, the user must understand the precautions. The points listed below will assist you in using the rack system and will encourage safety.

- For quality fits and safety, use only the recommended rack or accessory as stated in Thule's current Fit Guide. Do not assume a rack will fit, always check the current Fit Guide when obtaining a new vehicle.
- The maximum load specified in the assembly instructions is not to be exceeded. However, this limit is always subordinate to the maximum load recommended by the manufacturer of the car itself. It is always the lower maximum recommended load that applies. **Max roof load = load carrier weight + any fitted carrier accessories + the weight of the load itself.**
- Always make sure all doors are open when mounting a roof rack system. Make sure all knobs, bolts, screws, straps, and locks are firmly attached, tightened and locked before every trip. Knobs, bolts, screws, straps and locks must be periodically inspected for signs of wear, corrosion, and fatigue. Check your load at stops during the trip to ensure continued fastening security.
- Check local and state laws governing projection of objects beyond the perimeter of a vehicle. Be aware of the width and height of your cargo since low clearance branches, bridges, and parking garages can affect the load. All cargo will affect the vehicle's driving behavior. Never drive with any lock, knob or rack in an open or unlocked position. All long loads such as, but not limited to, sailboards, surfboards, kayaks, canoes, and lumber must be tied down front and rear to the bumpers or tow hooks of the vehicle.
- Remove your Thule rack and accessories when they are not in use and before entering automatic car washes.
- All locks must be turned and moved periodically to ensure smooth operation. Use graphite or dry lubricant to help this. Thule locks are designed to deter vandalism and theft but should not be considered theft proof. Remove valuable gear if your vehicle is unattended for an extended period. Place at least one key in the glove compartment.
- For safety to your vehicle and rack system, obey all posted speed limits and traffic cautions. Adapt your speed to the conditions of the road and the load being carried.
- Do not use Thule load carriers and accessories for purposes other than those for which they were designed. Do not exceed their carrying capacity. Failure to follow these guidelines or the product's instructions will void the warranty.
- All loads must be secured using the provided straps.
- Consult with your Thule dealer if you have any questions regarding the operations and limits of Thule products. Review all instructions and warranty information carefully.
- Not for use on trailers or towed vehicles.
- Not for offroad use.
- Keep bicycle tires away from hot exhaust.

## DIRECTRICES PARA LOS PORTAEQUIPAJES THULE

Cuando use portacargas y accesorios Thule, debe asegurarse de entender todas las precauciones. Los puntos indicados a continuación le ayudarán a usar el sistema de bastidor y fomentarán su seguridad.

- Por seguridad y para obtener un ajuste correcto, use solamente el bastidor o accesorio Thule recomendado según en la Guía de ajuste Thule más actual. No suponga el ajuste del bastidor, siempre verifique la Guía de ajuste más actual cuando compre un nuevo vehículo.
- No debe excederse la carga máxima especificada en las instrucciones del conjunto. Sin embargo, este límite siempre depende de la carga máxima que recomienda el fabricante del automóvil. Siempre debe usarse la menor carga máxima recomendada. **Carga del techo máxima = peso del abrazadera de carga + cualquier accesorio del abrazadera + el peso de la carga.**
- Siempre asegúrese que las puertas del automóvil estén abiertas cuando monte un sistema de bastidor para techo. Cerciórese de que las perillas, los pernos, los tornillos, las correas y las cerraduras estén firmemente sujetos, apretados y asegurados con llave antes de cada viaje. Debe revisar periódicamente que las perillas, los pernos, los tornillos, las correas y los seguros no tengan señales de desgaste, corrosión o fatiga. Revise su carga en las paradas durante su viaje para garantizar la seguridad continua de la sujeción.
- Verifique las leyes estatales y locales que rigen la proyección de objetos más allá del ancho del vehículo. Esté al tanto de la anchura y altura de su carga, ya que las ramas, los puentes, los estacionamientos de baja altura pueden dañar su carga. Toda carga afectará el comportamiento de manejo del vehículo. Nunca conduzca con alguno de los seguros, las perillas o los bastidores abiertos o sin seguro. Todas las cargas largas, como tablas a vela, tablas de surf, kayacs, canoas y madera, deban atarse al frente y atrás los parachoques o ganchos de remolque del vehículo.
- Quite su bastidor y accesorios Thule cuando no se usen y antes de entrar a establecimientos para lavado automático de vehículos.
- Todas los seguros deben girarse y moverse periódicamente para garantizar que no se atasquen. Use grafito u otro lubricante en seco similar para este fin. Los seguros Thule están diseñados para disuadir el vandalismo y los robos. Saque todo equipo valioso si su vehículo no tendrá vigilancia por largo tiempo. Ponga por lo menos una llave en la guantera.
- Como seguridad para su vehículo y sistema de bastidor, obedezca todos los límites de velocidad y avisos de tráfico. Adapte su velocidad a las condiciones del camino y de la carga transportada.
- No use portacargas y accesorios Thule con otra función para la que fue destinada. No exceda su capacidad de carga. Se anulará la garantía si no sigue estos lineamientos o las instrucciones del producto.
- Todas las cargas deben atarse con la correas incluidas.
- Consulte a su distribuidor Thule si tiene alguna pregunta sobre el funcionamiento y los límites de los productos Thule. Repase cuidadosamente todas las instrucciones y la de garantía.
- No use en tráilers o vehículos de remolque.
- No conduzca fuera del camino.
- Mantenga las ruedas de las bicicletas lejos del tubo de escape caliente.



## DIRECTIVES POUR SUPPORT THULE

Lorsque vous utilisez les supports et accessoires Thule pour voiture, vous devez observer les précautions suivantes. Les conseils ci-dessous visent à faciliter l'emploi de votre support et à l'utiliser en toute sécurité.

- Pour respecter les règles de sécurité et obtenir un ajustement de qualité, utilisez uniquement le produit ou l'accessoire recommandé dans le guide d'achat Thule. Ne présumez pas qu'un produit sera adapté; consultez toujours ce guide d'achat lorsque vous achetez un nouveau véhicule.
- La charge maximale spécifiée dans les instructions d'assemblage ne doit pas être dépassée. Cependant, cette limite est toujours subordonnée à la charge maximale recommandée par le fabricant du véhicule. La charge maximale recommandée la plus basse s'applique toujours. **Charge de toit max = poids du porte-charges + tous les accessoires de porte-charges ajoutés + poids du chargement lui-même**
- Assurez-vous toujours que les portes de la voiture sont ouvertes lors de l'installation d'un support. Avant de prendre la route, assurez-vous que les molettes, les boulons et les vis sont bien serrés, les sangles bien attachées et les dispositifs de verrouillage fermés à clés. Examinez régulièrement ces éléments afin de détecter tout signe d'usure, de corrosion ou de fatigue. Vérifiez votre chargement à tous les arrêts pendant votre voyage pour vous assurer qu'il est bien fixé.
- Vérifiez les lois locales ou provinciales sur le dépassement d'objets sur les côtés d'un véhicule. Soyez conscient de la largeur et de la hauteur de votre chargement pour passer sous les branches basses, les ponts et les plafonds de stationnement couverts. Tout chargement modifie la tenue de route du véhicule. Ne conduisez jamais avec une serrure, une barre ou un écrou ouverts ou non bloqués. Tous les chargements longs, de type surfs, planches à voile, kayaks, canoës, bois, etc. doivent être attachés à l'avant et à l'arrière aux pare-chocs ou aux crochets de remorquage du véhicule.
- Retirez votre support et vos accessoires Thule lorsque vous ne les utilisez pas et avant de passer au lave-auto.
- Faites fonctionner régulièrement toutes les serrures afin qu'elles ne se coincent pas. Appliquez du graphite ou un lubrifiant sec pour conserver leur souplesse. Les antivol Thule sont conçus pour dissuader les voleurs et éviter les actes de vandalisme. Retirez tout matériel de valeur de votre véhicule s'il doit rester sans surveillance pendant une période prolongée. Gardez au moins une clé dans la boîte à gants.
- Pour protéger votre véhicule et votre support, respectez les vitesses limites et le code de la route. Adaptez votre vitesse aux conditions de la route et à la charge transportée.
- N'utilisez pas de support et d'accessoires Thule à d'autres fins que celles pour lesquelles ils ont été conçus. Ne dépassez pas leur capacité de charge maximale. Le non respect de ces consignes et des instructions spécifiques au produit annulera la garantie.
- Tout chargement doit être fixé en utilisant les sangles fournis.
- Consultez votre revendeur pour toute question sur le fonctionnement et les limites des produits Thule. Lisez attentivement toutes les instructions et les informations de la garantie.
- Ne pas utiliser sur une remorque ou un véhicule remorqué.
- Ne pas utiliser pour la conduite hors route.
- Garder les pneus de vélo éloignés du tuyau d'échappement chaud.

## DIRETRIZES PARA OS RACKS THULE

Ao utilizar os suportes de carga e acessórios Thule, o usuário deve compreender todas as precauções. Os pontos indicados em seguida ajudarão a usar o sistema de rack e incentivar a segurança.

- Para encaixes de qualidade e melhor segurança, use somente o rack recomendado ou o acessório indicado no Guia de Aplicação Thule. Não sponha que um rack encaixará, e sempre consulte o Guia de Aplicação atual quando adquirir um novo veículo.
- Não exceder a carga máxima especificada nas instruções de montagem. Entretanto, este limite é sempre restrito à carga máxima recomendada pelo fabricante do próprio veículo. Aplicar sempre cargas menores do que a carga máxima recomendada. **A carga máxima no teto = o peso do transportador de carga + o peso de todos os acessórios acoplados + o peso da própria carga.**
- Sempre se certifique de que todas as portas do veículo estejam abertas ao montar um sistema de rack de teto. Verifique se todos os botões de rosca, parafusos, amarras e travas estejam bem fixados, apertados e travados antes de cada viagem. Botões de rosca, parafusos, amarras e travas devem ser inspecionadas periodicamente por sinais de desgaste, corrosão e fadiga. Confira a sua carga nas paradas durante a viagem para garantir a segurança contínua da fixação.
- Consulte as leis estaduais e municipais que regem a projeção de objetos para fora do veículo. Tenha em mente, a largura e altura da sua carga já que locais de estacionamento, pontes e galhos baixos podem danificar a carga. Qualquer carga afeta a condução do veículo. Nunca dirija com qualquer trava, botão de rosca ou rack em posição aberta ou destravada. Todas as cargas longas como, mas sem limitação, pranchas de windsurfe, de surfe, caiaques, canoas e troncos devem ser amarrados nos para-choques dianteiros e traseiros ou aos ganchos de reboque do veículo.
- Remova o seu rack e acessórios quando não estiverem em uso e antes de entrar em lava-rápidos.
- Todas as travas devem ser viradas e movidas periodicamente para garantir uma operação suave. O uso de grafite ou lubrificantes secos ajudam a manter essa operação. As travas Thule são projetadas para desencorajar o vandalismo e furto, mas não devem ser consideradas à prova de furtos. Remova o equipamento valioso se o seu veículo ficar fora da sua supervisão por um período extenso. Coloque pelo menos uma das chaves no porta-luvas.
- Para a segurança do seu veículo e do sistema de rack, obedeça a todos os limites de velocidade e sinais de trânsito. Adapte a sua velocidade às condições da estrada e da carga transportada.
- Não use suportes e acessórios Thule para outra função à qual não foi destinada. Não exceda a capacidade de carga dos mesmos. A garantia será anulada se não seguir estas diretrizes ou as instruções do produto.
- Todas as cargas devem ser afixadas com as amarras fornecidas.
- Consulte o seu distribuidor Thule se tiver qualquer dúvida sobre a operação ou limites dos produtos Thule. Leia atentamente todas as instruções e informações de garantia.
- Não use em trailers ou veículos de reboque.
- Não use em situações fora da estrada (off-road).
- Mantenha os pneus de bicicleta longe do escapamento quente.

THULE CAR RACK SYSTEMS LIMITED LIFETIME WARRANTY  
[EFFECTIVE JANUARY 1, 2006]  
Register online at [www.thule.com/warranty](http://www.thule.com/warranty)

THULE will warranty all THULE brand car rack systems and its accessories manufactured by THULE during the time that an original retail purchaser owns the product. This warranty terminates if a purchaser transfers the product to any other person.

Subject to the limitations and exclusions described in this warranty, THULE will remedy defects in materials or workmanship by repairing or replacing, at its option, a defective product without charge for parts or labor. In addition, THULE may elect, at its option, not to repair or replace a defective product but rather issue to a purchaser a refund equal to the purchase price paid for the product or a credit to be used toward the purchase of a new THULE load carrier system.

No warranty is given for defects caused by normal wear and tear, cosmetic rust, scratches, accidents, unlawful vehicle operation, or modification of, or any types of repair of, a load carrier system other than those authorized by THULE.

No warranty is given for defects resulting from conditions beyond THULE's control including, but not limited to, misuse, overloading, or failure to assemble, mount or use the product in accordance with THULE's written instructions or guidelines included with the product or made available to the purchaser.

In the event that a product is defective, the purchaser should contact the THULE dealer from whom the product was purchased or an Authorized Thule Service Center. If the dealer or Authorized Thule Service Center is not able to correct the defect, the purchaser should contact THULE in writing or by phone using the contact information listed at the bottom of this page.

In the event that a product needs to be returned to THULE, a THULE technician at the address or telephone number listed below will provide the purchaser with the appropriate mailing address and any additional instructions. Please note that the purchaser will be responsible for the cost of mailing the product to THULE and that proof of purchase in the form of an original purchase invoice or receipt and a detailed description of the defect must be included in the mailing.

**DISCLAIMER OF LIABILITY**  
REPAIR OR REPLACEMENT OF A DEFECTIVE PRODUCT OR THE ISSUANCE OF A REFUND OR CREDIT (AS DETERMINED BY THULE) IS A PURCHASER'S EXCLUSIVE REMEDY UNDER THIS WARRANTY. DAMAGE TO A PURCHASER'S VEHICLE, CARGO AND/OR TO ANY OTHER PERSON OR PROPERTY IS EXCLUDED.

THIS WARRANTY IS EXPRESSLY MADE IN LIEU OF ANY AND ALL OTHER WARRANTIES, EXPRESS OR IMPLIED, INCLUDING THE WARRANTIES OF MERCHANTABILITY AND FITNESS FOR A PARTICULAR PURPOSE.

THULE'S SOLE LIABILITY TO ANY PURCHASER IS LIMITED TO THE REMEDY SET FORTH ABOVE. IN NO EVENT WILL THULE BE LIABLE FOR ANY LOST PROFITS, LOST SALES, OR FOR ANY CONSEQUENTIAL, DIRECT, INDIRECT, INCIDENTAL, SPECIAL, EXEMPLARY, OR PUNITIVE DAMAGES OR FOR ANY OTHER DAMAGES OF ANY KIND OR NATURE.

SOME STATES DO NOT ALLOW THE EXCLUSION OR LIMITATION OF INCIDENTAL OR CONSEQUENTIAL DAMAGES, SO THE ABOVE LIMITATIONS MAY NOT BE APPLICABLE.

THIS WARRANTY GIVES YOU SPECIFIC LEGAL RIGHTS, AND YOU MAY ALSO HAVE OTHER RIGHTS WHICH VARY FROM STATE TO STATE.

GARANTÍA DE POR VIDA LIMITADA PARA LOS SISTEMAS  
PORTAEQUIPAJES PARA AUTOS THULE  
[VIGENTE A PARTIR DEL 1.º DE ENERO DE 2006]  
Regístrese en línea en [www.thule.com/warranty](http://www.thule.com/warranty)

THULE garantizará todos los sistemas portacargas de la marca THULE y sus accesorios fabricados por THULE mientras el comprador original esté en posesión del producto. Esta garantía finaliza si un comprador transfiere el producto a cualquier otra persona.

Según las limitaciones y exclusiones que se describen en esta garantía, THULE remediará cualquier defecto en los materiales o la mano de obra reparando o reemplazando, a discreción propia, cualquier producto defectuoso sin cobrarle al propietario por las piezas o la mano de obra. Además, THULE puede optar, a discreción propia, a no reparar o reemplazar un producto defectuoso y en su lugar devolver al comprador el dinero del precio que pagó por el producto o dotarle un crédito que puede usarse para comprar un nuevo sistema portacargas THULE.

No se otorga garantía alguna por los defectos causados por el uso y desgaste normales, la corrosión cosmética, las ralladuras, los accidentes o la conducción ilegal del vehículo, o cualquier modificación o reparación del sistema portacargas sin incluir aquellas modificaciones o reparaciones autorizadas por THULE.

No se otorga garantía alguna por los defectos que resulten de condiciones más allá del control de THULE que incluyen, pero no se limitan a, el uso indebido, la sobrecarga, la instalación, montaje o usos incorrectos del producto según las instrucciones o las directrices escritas de THULE adjuntas con el producto o que estén a disposición del comprador.

En caso que el producto presente defectos, el comprador deberá comunicarse con el vendedor THULE que se lo vendió, o con un Centro Autorizado de Servicio Thule. En caso que el vendedor o Centro Autorizado de Servicio Thule no puedan solucionar el defecto, el comprador deberá comunicarse por correo o teléfono con el servicio de información de THULE cuyos datos aparecen a pie de página.

En el caso de que el producto deba devolverse a THULE, un técnico de THULE en la dirección o número de teléfono indicados abajo le proporcionará una dirección postal donde enviarlo así como instrucciones adicionales. Por favor observe que el comprador será responsable de abonar el costo de enviar el producto THULE y que debe adjuntar una prueba de compra como una factura o un recibo original así como una descripción detallada del defecto.

**DESCARGO DE RESPONSABILIDAD**  
BAJO ESTA GARANTÍA, LA ÚNICA SOLUCIÓN PARA EL COMPRADOR ES EL REEMPLAZO DEL PRODUCTO DEFECTUOSO, LA DEVOLUCIÓN DEL DINERO O DOTACIÓN DE CRÉDITO (SEGÚN LO DETERMINE THULE). SE EXCLUYEN LOS DAÑOS AL VEHÍCULO DEL COMPRADOR, A LA CARGA O A CUALQUIER OTRA PERSONA O PROPIEDAD.

ESTA GARANTÍA SE HACE DE FORMA EXPRESA EN VEZ DE CUALQUIER OTRA GARANTÍA, IMPLÍCITA O EXPLÍCITA, INCLUSO LAS GARANTÍAS DE COMERCIABILIDAD Y ADECUACIÓN PARA PROPÓSITOS CONCRETOS.

LA ÚNICA RESPONSABILIDAD DE THULE HACIA EL COMPRADOR SE LIMITA A LA SOLUCIÓN ESTABLECIDA ANTERIORMENTE. EN NINGÚN CASO SERÁ THULE RESPONSABLE DE NINGÚN BENEFICIO PERDIDO, VENTAS PERDIDAS O DE CUALQUIER DAÑO CONSECUENTE, DIRECTO, INDIRECTO, INCIDENTAL, ESPECIAL, EJEMPLAR O PUNITIVO DE CUALQUIER TIPO O ÍNDOLE.

ALGUNOS ESTADOS NO PERMITEN LA EXCLUSIÓN O LA LIMITACIÓN DE DAÑOS INCIDENTALES O CONSECUENTES, POR CONSIGUIENTE EN ESOS ESTADOS LAS LIMITACIONES ANTERIORES NO SON APLICABLES.

ESTA GARANTÍA LE OTORGA DERECHOS LEGALES ESPECÍFICOS Y USTED TAMBIÉN PUEDE TENER OTROS DERECHOS QUE VARIAN DE UN ESTADO A OTRO.



Thule Inc. • 42 Silvermine Road • Seymour, CT 06483  
Thule Canada Inc. • 710 Bernard • Granby QC J2J 0H6  
North American Consumer Service: Toll Free 800-238-2388 / Fax 450-777-3615 • [www.thule.com](http://www.thule.com)

Register online at  
[www.thule.com/warranty](http://www.thule.com/warranty)

GARANTIE À VIE LIMITÉE SUR LES SYSTÈMES  
DE SUPPORT POUR VOITURE THULE  
(EN VIGUEUR LE 1ER JANVIER 2006)  
Enregistrement en ligne à [www.thule.com/warranty](http://www.thule.com/warranty)

THULE garantit tous les systèmes de support de la marque THULE pour voitures et ses accessoires fabriqués par THULE tant que le premier acheteur au détail est propriétaire du produit. Cette garantie prend fin si un acheteur transfère le produit à une autre personne.

Selon les limites et les exclusions décrites dans cette garantie, THULE remédiera aux défauts de matériaux ou de main-d'œuvre en réparant ou en remplaçant, à sa discrétion, un produit défectueux sans frais de pièces ou de main-d'œuvre. De plus, THULE peut décider, à sa discrétion, de ne pas réparer ou remplacer un produit défectueux, mais de rembourser à l'acheteur un montant égal à celui payé pour le produit, ou un crédit à utiliser pour l'achat d'un système de support de charge THULE neuf.

Aucune garantie n'est émise pour les défauts causés par une usure normale, pour la rouille esthétique, pour les rayures, pour l'utilisation inégale du véhicule, pour toute modification de celui-ci, pour tout type de réparation, pour un système de support de charge autre que ceux autorisés par THULE.

Aucune garantie n'est émise pour les défauts résultant de conditions hors du contrôle de THULE, notamment une mauvaise utilisation, une surcharge ou un assemblage ou montage non conformes aux instructions écrites ou directives de THULE incluses avec le produit ou mises à disposition de l'acheteur.

Dans le cas où un produit serait défectueux, l'acheteur doit contacter soit le revendeur THULE chez lequel le produit a été acheté, soit le centre de service après-vente Thule. Si le revendeur ou le centre de service après-vente Thule n'est pas en mesure de corriger le défaut, l'acheteur doit contacter Thule par écrit ou par téléphone (voir les coordonnées au bas de cette page).

Dans l'éventualité où un produit doit être renvoyé à THULE, un technicien THULE à l'adresse ou au numéro de téléphone indiqué ci-dessous fournira à l'acheteur l'adresse d'envoi appropriée et des instructions supplémentaires. Veuillez noter que l'acheteur sera responsable des frais d'envoi du produit à THULE et qu'une preuve d'achat sous la forme de l'original d'une facture ou d'un reçu d'achat et une description détaillée du défaut doivent être inclus dans l'envoi.

**DÉNI DE RESPONSABILITÉ**  
LA RÉPARATION OU LE REMPLACEMENT D'UN PRODUIT DÉFECTUEUX OU ÉMISSION D'UN REMBOURSEMENT OU D'UN CRÉDIT (SELON LE CHOIX DE THULE) CONSTITUE LE RECOURS EXCLUSIF DE L'ACHETEUR SOUS CETTE GARANTIE. LES DOMMAGES AU VÉHICULE DE L'ACHETEUR, AU CHARGEMENT OU/ET À TOUTE AUTRE PERSONNE OU BIEN SONT EXCLUS.

CETTE GARANTIE REMPLACE EXPRESSÉMENT TOUTES LES AUTRES GARANTIES EXPRESSES OU IMPLICITES Y COMPRIS TOUTE GARANTIE DE QUALITÉ MARCHANDE ET DE CONFORMITÉ À UN USAGE PARTICULIER.

LA SEULE RESPONSABILITÉ DE THULE ENVERS TOUT ACHETEUR EST LIMITÉE AU RECOURS DÉFINI CI-DESSUS. EN AUCUN CAS THULE NE PEUT ÊTRE TENU RESPONSABLE DES PERTES DE REVENUS, DE PERTES DE VENTES, DES DOMMAGES DIRECTS OU INDIRECTS, ACCESSOIRES, PARTICULIERS, SPÉCIAUX, INTÉRÊTS MAJORÉS OU PUNITIFS OU DE TOUT AUTRE DOMMAGE DE TOUT TYPE OU NATURE.

CERTAINS ÉTATS OU PROVINCES N'AUTORISENT PAS L'EXCLUSION OU LA LIMITATION DES DOMMAGES ACCESSOIRES OU INDIRECTS, LES LIMITATIONS DÉCRITES CI-DESSUS PEUVENT DONC NE PAS ÊTRE APPLICABLES.

CETTE GARANTIE VOUS DONNE DES DROITS SPÉCIFIQUES QUI PEUVENT VARIER D'UN ÉTAT OU PROVINCE À L'AUTRE.

GARANTIA PERMANENTE LIMITADA DOS SISTEMAS  
DE RACKS THULE PARA CARROS  
[EFETIVA A PARTIR DE 1º DE JANEIRO, 2006]  
Registre-se on-line em [www.thule.com/warranty](http://www.thule.com/warranty)

A THULE garantirá todos os sistemas de racks de automóveis da marca THULE e seus acessórios fabricados pela THULE enquanto o comprador original tiver a posse do produto. Esta garantia se encerra se um comprador transferir o produto a qualquer outra pessoa.

Sujeito às limitações e exclusões descritas nesta garantia, a THULE remediará qualquer defeito nos materiais ou de fabricação com a reparação ou substituição, a seu critério próprio, um produto defeituoso sem cobrar do proprietário pelas peças ou mão de obra. Além disso, a THULE pode optar, por critério próprio, não reparar ou substituir um produto defeituoso e, em vez disso, reembolsar a quantia igual ao preço pago pelo produto ou um crédito a ser usado para a compra de um novo sistema de suporte de carga THULE.

Não se outorga garantia por defeitos causados pelo uso e desgaste normal, corrosão cosmética, arranhões, acidentes, operação ilegal de veículo ou modificação, ou qualquer tipo de reparo, de um sistema de suporte de carga que não autorizado pela THULE.

Nenhuma garantia será concedida por defeitos que resultem de condições além do controle da THULE, incluindo, mas sem limitação, uso indevido, sobrecarga ou erro de instalação, montagem ou uso do produto de acordo com as diretrizes ou instruções por escrito da THULE incluídas com o produto ou disponibilizadas ao comprador.

Caso o produto apresente defeitos, o comprador deve entrar em contato com o distribuidor THULE onde o produto foi adquirido ou um Centro Autorizado de Serviço Thule. Se o distribuidor ou Centro Autorizado de Serviço Thule não for capaz de corrigir o defeito, o comprador deve entrar em contato com a THULE por escrito ou por telefone usando as informações de contato indicadas no canto inferior desta página.

Caso um produto precise ser devolvido para a THULE, um técnico da THULE, no endereço ou número de telefone indicado abaixo, fornecerá ao comprador o endereço apropriado de retorno e quaisquer instruções adicionais. Observe que o comprador será responsável pelo custo de enviar o produto para a THULE e que a prova de compra na forma da nota fiscal da compra original e uma descrição detalhada do defeito devem ser incluídas no pacote enviado.

**ISENÇÃO DE RESPONSABILIDADE**  
O REPARO OU SUBSTITUIÇÃO DE UM PRODUTO DEFEITUOSO OU A EMISSÃO DE REEMBOLSO OU CRÉDITO (COMO DETERMINADO PELA THULE) É O RECURSO EXCLUSIVO DO COMPRADOR SOB ESTA GARANTIA. EXCLUEM-SE DANOS AO VEÍCULO DO COMPRADOR, A CARGA E/OU A OUTRA PESSOA OU PROPRIEDADE.

ESTA GARANTIA É FEITA EXPRESSAMENTE EM VEZ DE QUALQUER OUTRA GARANTIA, EXPRESSA OU IMPLÍCITA, INCLUINDO AS GARANTIAS DE COMERCIALIZAÇÃO E ADEQUABILIDADE PARA PROPÓSITO PARTICULAR.

A ÚNICA RESPONSABILIDADE DA THULE PARA O COMPRADOR SE LIMITA À SOLUÇÃO ESTABELECIDA ANTERIORMENTE. SOB NENHUMA HIPÓTESE, A THULE SERÁ RESPONSÁVEL POR QUALQUER PERDA DE LUCROS OU DE VENDA, OU POR QUALQUER DANOS CONSEQUENTES, DIRETOS, INDIRETOS, INCIDENTAIS, ESPECIAIS, EXEMPLARES OU PUNITIVOS OU POR OUTROS DANOS DE QUALQUER ESPÉCIE OU NATUREZA.

ALGUNS ESTADOS NÃO PERMITEM A EXCLUSÃO OU LIMITAÇÃO DE DANOS INCIDENTAIS OU CONSEQUENTES, ENTÃO AS LIMITAÇÕES ACIMA PODEM NÃO SER APLICÁVEIS.

ESTA GARANTIA CONCEDE A VOCÊ DIREITOS LEGAIS ESPECÍFICOS, E VOCÊ TAMBÉM PODE TER OUTROS DIREITOS QUE VARIAM DE UM ESTADO PARA OUTRO.



Thule Inc. • 42 Silvermine Road • Seymour, CT 06483  
Thule Canada Inc. • 710 Bernard • Granby QC J2J 0H6  
North American Consumer Service: Toll Free 800-238-2388 / Fax 450-777-3615 • [www.thule.com](http://www.thule.com)

Register online at  
[www.thule.com/warranty](http://www.thule.com/warranty)